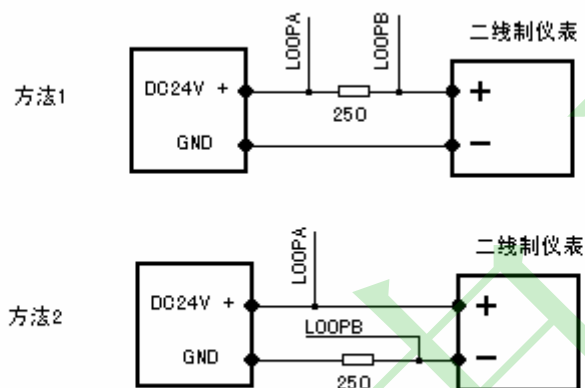


HART-GPRS-001 HART 智能采集器应用方案

特别申明: HART-GPRS-001 智能采集器特别适合带有 HART 协议仪表 4~20mA 已被其他设备采集(如 PLC、无纸记录仪、数显表,智能控制器)在没有加隔离变送器的情况下,能直接从 HART 协议仪表内存直接读取数据).

一> HART-GPRS-001 智能采集器 与 HART 协议仪表二线制接法如图



HART-GPRS-001与二线制HART仪表接线示意图

二> HART-GPRS-001 智能采集器与四线制仪表接线图



HART-GPRS-001 四线制接线示意图

说明: HART-GPRS-001 智能数据采集器与多台二线制或者四线制的多台接法请见
<<HART-GPRS-001 智能数据采集器用户说明书>>

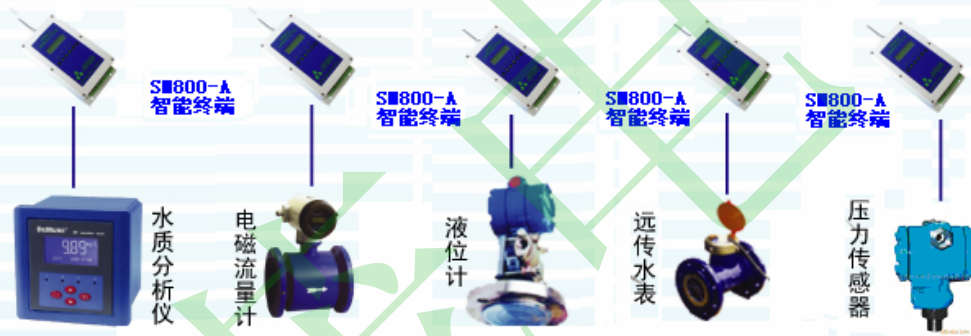
三> HART-GPRS-001 在自来水公司管网监控系统(方案图在下一页)

- 可应用于
- 1) 自来水公司的管网压力, 流量实时监控。
 - 2) 燃气管网管网压力, 流量实时监控
 - 3) 污水水质实时监控
 - 4) 水利部门江河流域野外检测、地下水位检测实时监控

水司生产监测控制系统



数据库服务器
GPRS通讯服务器



说明： 以上是仪表是没有带HART协议的仪表

- 1: 有市电的情况下可以选用SM800-A 智能终端采集
- 2: 在没有市电的情况下可以选用SM800-B低耗智能终端采集
(每15分钟采一次数据, 每两小发一次数据, 内置电池可以使用2年)



说明： 以上仪表带有HART协议仪表

- 1: 有市电的情况下, 可以选用HART-GPRS-001 智能终端数据采集
- 2: 在没有市电的情况下, 可以选用HART-GPRS-002低功耗数据采集
(每15分钟采一次数据, 每两小发一次数据, 内置电池可以使用2年)

四> 使用 HART-GPRS-001 智能采集器的优点。

HART-GPRS-001 智能采集器 是集 GPRS 无线传输与 HART 协议采集于一体的高科技产品，一台采集器可以接多台 HART 协议仪表，可节约很大部的安装工程费及调试费用。通过 HART 协议可以很好的解决多变量仪表过程测量及传输，并且直接现场仪表读出数据，从而减少模拟量在传输过程中，数据偏差，及数据滞后现象，做到采集数据准确，项目成本低的。

五> HART-GPRS-001 智能采集器的说明书请到下载中心下载。