

HART-A 协议转换模块

使用说明书

嘉兴市松茂电子有限公司



1、模块简介

HART-A 协议转换模块是将 MODBUS 协议转换成 HART 协议并将 HART 协议信号加载到 4~20mA 电流上进行传输。

1. 1、 外观尺寸



外形尺寸：130*72*30mm（不含安装座）

1. 2、 电源及电流输出接口说明

电源：+24V

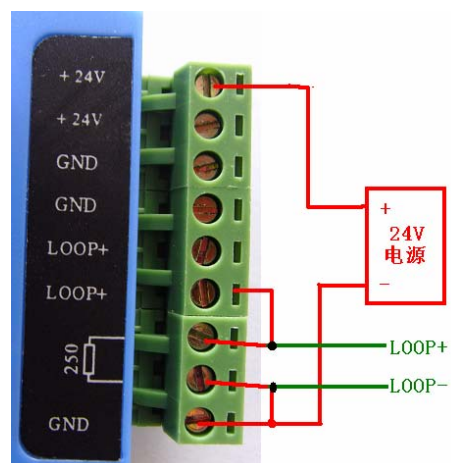
工作电流：30mA（4 mA 输出）

说明：右图为模块接线端子图，所有的 +24V 为电源输入“+”，端子与端子是相通的；所有的 GND 为输入电源的“-”，端子与端子是相通的。

LOOP+为 4~20mA 电流的“+”；

GND 也是 4~20mA 电流的“-”。

内置的 250 欧姆电阻功率为 1W，如果功率大于 1W，请外接更大阻值的电阻！



1. 3、 RS232/RS485 接口说明

可通过拨码开关来选择

RS232 接口或 RS485 接口



2、设置指令说明

2. 1、设置波特率及校验位 (默认: 9600, None)

指令格式: SET#A:XY# (XY 值如下表所示)

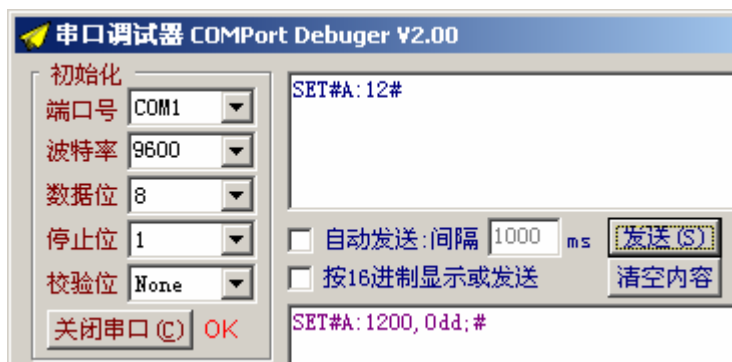
X 的值	波特率	Y 的值	校验位
1	1200	1	None
2	2400	2	Odd
3	4800	3	Even
4	9600	—	—

例如: 设置波特率和校验位为 1200, Odd

通过串口调试器 发送: SET#A:12#

设置成功返回: SET#A:1200,Odd;#

设置错误返回: Set error! (设置的 XY 值不在其范围内)



说明: 当 X=0, Y=0 时, 指令 SET#A:00# 可用来查询当前的波特率及校验位。

2. 2、设置模块工作方式 (默认: MODBUS-HART 模式)

指令格式: SET#E:X#

X: 0 模块工作在透明传输模式

1 模块工作在 MODBUS-HART 模式

例如: 将模块的工作模式设置成 MODBUS-HART 模式

发送: SET#E:1#

设置成功返回: SET#E:1#

设置错误返回: Set error! (设置的 X 值不在其范围内)

说明: 透明传输模式是 RS232/RS485 接口和 HART 协议接口之间数据透明传输, RS232/RS485 接口收到的数据, 通过 HART 协议接口传输出去, 数据没有任何改变; 或 HART 协议接口收到的数据, 通过 RS232/RS485 接口传输出去, 数据无变化。

MODBUS-HART 模式是不停的读取 MODBUS 数据信息后, 经过内部处理转换成 HART 协议, 外界通过 HART 协议接口发送指令可读取数据信息。

2. 3、设置 MODBUS 协议地址 (默认: 01)

指令格式: SET#D1:XX#

XX 表示地址号 取值范围: 00~FF (16 进制数表示)

例如: 设置地址号为 15

发送: SET#D1:0F#

设置成功返回: SET#D1:0F#

设置错误返回: Set error! (设置的 X 值不在其范围内)

2. 4、设置首寄存器地址

指令格式: SET#D2:XXXX#

XXXX 表示首寄存器地址 取值范围: 0000~FFFF (16 进制数表示)

例如: 设置地址号为 0X10H

发送: SET#D2:0010#

设置成功返回: SET#D2: 0010#

设置错误返回: Set error! (设置的 X 值不在其范围内)

2. 5、设置 HART 地址

指令格式: SET#H01:X#

X 表示 HART 地址 取值范围: 0~F (16 进制数表示)

例如: 设置 HART 地址号为 A

发送: SET#H01:A#

设置成功返回: SET#H01: A#

设置错误返回: Set error! (设置的 X 值不在其范围内)

2. 6、设置 HART 的设备序列号

指令格式: SET#H02:XXXXXX#

XXXXXX 表示 HART 的设备序列号 取值范围: 000000~FFFFFF (16 进制数表示)

例如: 设置 HART 的设备序列号为 123456 (16 进值为 01E240)

发送: SET#H02: 01E240#

设置成功返回: SET#H02: 01E240#

设置错误返回: Set error! (设置的 X 值不在其范围内)

2. 7、设置制造商 ID

指令格式: SET#H03:XX#

XX 表示 HART 设备制造商 ID 取值范围: 00~FF (16 进制数表示)

例如: 设置 HART 设备制造商 ID 为 58 (16 进值为 3A)

发送: SET#H03: 3A#

设置成功返回: SET#H03: 3A#

设置错误返回: Set error! (设置的 X 值不在其范围内)

2. 8、设置设备类型

指令格式: SET#H04:XX#

XX 表示 HART 设备类型 取值范围: 00~FF (16 进制数表示)

例如: 设置 HART 设备类型为 33 (16 进值为 21)

发送: SET#H04: 21#

设置成功返回: SET#H04: 21#

设置错误返回: Set error! (设置的 X 值不在其范围内)

2. 9、设置前导符数

指令格式: SET#H05:X#

X 表示前导符数 取值范围: 0~F (16 进制数表示)

例如: 设置前导符数为 5 (16 进值为 5)

发送: SET#H05: 5#

设置成功返回: SET#H05: 5#

设置错误返回: Set error! (设置的 X 值不在其范围内)

2. 10、设置四个变量的单位

指令格式: SET#H06:XXXXXXXX#

XX XX XX XX 每个单位的取值范围: 00~FF (16 进制数表示)

XX 第一个变量的单位

XX 第二个变量的单位

XX 第三个变量的单位

XX 第四个变量的单位

例如: 设置变量 1 的单位为转数/分, 变量 2 的单位为压力 KPa, 变量 3 的单位为摄氏度℃, 变量 4 的单位为米。

发送: SET#H06: 770C202D#

设置成功返回: SET#H06: 770C202D#

设置错误返回: Set error! (设置的 XX 值不在其范围内)

3、MODBUS 协议说明

模块主站通过 RS232/RS485 接口向从站设备读取数据, 主站每 2S 读一次数据。

主站发送指令格式

从站地址	功能代码	首寄存器地址	寄存器数 N	CRC16
1 字节	1 字节	2 字节	2 字节	2 字节
1~247	03H	AddrH, AddrL	NH, NL	CRCL, CRCH
01H	03H	00H, 00H	00H, 04H	44H, 09H

从站应答指令格式

从站地址	功能代码	字节数	寄存器数据	CRC16
1 字节	1 字节	2 字节	N*2 字节	2 字节
1~247	03H	N*2	DataH, DataL	CRCL, CRCH
01H	03H	08H	传送数据	实时计算

4、HART 协议指令说明

4. 1、HART 协议命令 0 读标识码

主站发送指令： FF FF FF FF FF 02 80 00 00 82

序文	定界符	地址	命令	数据长度	校验位
FF FF FF FF FF	02	80	00	00	82

从站返回： FF FF FF FF FF 06 80 00 0E 00 00 FE 26 03 05 05 05 0B 00 00 4D 3B 9A 4E

4. 2、HART 协议命令 3 读动态变量和主变量电流

主站发送： FF FF FF FF FF 82 A6 03 4D 3B 9A 03 00 C8

从站返回： FF FF FF FF FF FF 86 A6 03 4D 3B 9A 03 0B 00 00 40 81 15 55 0C 40 06 02 C7 00
00 00 00 00 00 00 00 00 00 00 00 00 00 00 00 00 C9