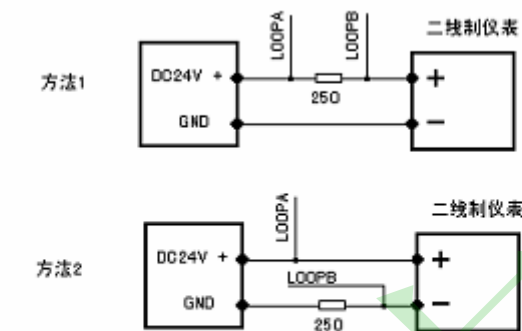


HART-GPRS-002 低功耗智能采集器应用方案

特别申明： HART-GPRS-002 智能采集器特别适合带有 HART 协议仪表 4~20mA 已被其他设备采集(如 PLC、无纸记录仪、数显表，智能控制器)在没有加隔离变送器的情况下，能直接从 HART 协议仪表内存直接读取数据)。

一> HART-GPRS-002 低功耗智能采集器 与 HART 协议仪表二线制接法如图



HART-GPRS-002 与二线制HART仪表接线示意图

二> HART-GPRS-002 低功耗智能采集器与四线制仪表接线图



HART-GPRS-002 四线制接线示意图

说明: HART-GPRS-002 低功耗智能数据采集器与多台二线制或者四线制的多台接法请见
<<HART-GPRS-002 低耗智能数据采集器用户说明书>>

三> HART-GPRS-002 低功耗 在野外大表监测控制系统(方案图在下一页)
可应用于 1) 自来水公司野外水表大表监控，管网压力监控。

2) 燃气管网野外监测

3) 污水水质野外监测

4) 水利部门江河流域野外检测，地下水位检测

水司生产网管压力与流量野外监控系统



说明：以上仪表带有HART协议仪表

- 1:有市电的情况下,可以选用HART-GPRS-001 智能终端数据采集**
- 2:在没有市电的情况下,可以选用HART-GPRS-002低功耗数据采集**
(每15分钟采一次数据,每两小发一次数据,内置电池可以使用2年)

四> 使用 HART-GPRS-002 智能采集器的优点。

HART-GPRS-002 智能采集器 是集 GPRS 无线传输与 HART 协议采集于一体的高科技产品, 采及低功耗设计, 每 15 分钟采集一次数据, 每两小时上发一次, 内置大容量电池可以用 2 年以下, 一台采集器可以接多台 HART 协议仪表, 不用布置电源, 即装即用, 可节约很大部的安装工程费及调试费用。不通过 HART 协议可以很好的解决多变量仪表过程测量及传输, 并且直接现场仪表读出数据, 从而减少模拟量在传输过程中, 数据偏差, 及数据滞后现象, 做到采集数据准确, 项目成本低的。

五> **HART-GPRS-002 智能采集器的说明书请到下载中心下载。**