

SM100-A HART/RS232智能转换器

# 用户手册

嘉兴市松茂电子有限公司



1	SM100-A HART/RS232智能转换器介绍 .....	2
1.1	产品简介.....	2
1.2	产品特点.....	2
1.3	产品技术参数.....	2
2	SM100-A HART/RS232智能转换器应用接口 .....	3
2.1	应用接口图及说明 .....	3
2.2	面板指示灯及说明.....	3
3	SM100-A HART/RS232智能转换器与HART协议传感器连接示意图 ...	3
3.1	与两线制HART协议仪表连接示意图.....	3
3.2	与四线制HART协议仪表连接示意图.....	4
3.3	作为副主设备与HART协议仪表连接示意图.....	4
3.4	与多台四线制HART仪有连接示意图.....	4
3.5	与多台二线制HART仪有连接示意图.....	5
4	设置SM100 HART/RS232智能转换器与PC机波特率设置 .....	5
5	SM100-A HART/RS232智能转换器与仪表传输方式 .....	5
5.1	主/从问答式方式传输 .....	5
5.2	从自动传方传输 .....	6
6	SM100-A 上位机测软使说明 .....	6
7	HART协议常用指令说明 .....	7
8	SM100-A 使用注意事项 .....	8
9	SM100-A 质量保证 .....	9
	附录 SM100-A与 E+H 压力变送器指令解析.....	10

## 1 SM100-A 产品简介

SM100-A HART/RS232协议适配器是采用高性能的十六单片机及配置最流行HART协议调制解调集成芯片并结合大量的实践经验所研发出来的。采用工业产品要求设计，具有很高的可靠性及稳定性，适配器在标准的RS232串行口与HART协总线之间采用全透明设计，保证了数据进行实时传输。

HART 协议使用 **Bell202 频移键控(FSK)** 标准，在**4-20mA**基础上叠加低电平的数字信号，使得HART 协议智能仪表在不干扰**4-20mA**模拟信号的同时允许双向数字通讯。**4-20mA** 模拟和 **HART** 数字通讯信号能在一条线对上同时传递。

SM100-A 就是数字信号与模拟信号进行双向转换的适配器，即插即用，很方便的应用于的设备中。

### 1.1 SM100-A HART/RS232协议适配器特点：

- 在标准的RS232串行口通信, 可以进行指令设置, 更改通讯速率、停止位及奇偶校验位, 与HART总线里1200通讯速率无关, 从而提高个系统的运行速度。
- 采用工业通用的模块盒子进行设计, 便于安装及调试。
- 采用友好人机界面上位机测试软件, 十分方便SM100-A对HART协议仪表进行通讯及测试。
- 支持标准的MODBUS协议

### 1.2 SM100-A HART/RS232协议适配器产品技术参数：

- 电源电压范围：DC12-26V，电源的波纹不得大于200mV，电流能提供100MA。
- 物理尺寸：100mm \*70mm \*26mm。
- 工作温度：-20--75℃。
- 相对湿度：10%-80%。

### 1.3 SM100-A适配器与PC机或者终端设通讯可以通过参数的设置, 来设置波特率, 校验位, 十分方便与PC机或者终端进行通讯。

### 1.4 SM100系列产品, 标准的RS232接口, RS485接口, 及USB接口全部集成在SM100模块里, 不需另购转换器, 从而降低成本。

**注意:**在接SM100产品使用前, 请仔细阅读说明书, 使用的带有HART协议仪表是属于哪一个类型的仪表, 在说明里能找到相应类型的接线方法, 在上电前, 请严格检查所有接线是否正确. 接是否接好, 方能上电.

## 2 SM100-A应用接口及指示灯

### 2.1 应用接口图及说明（加彩照图片说明）

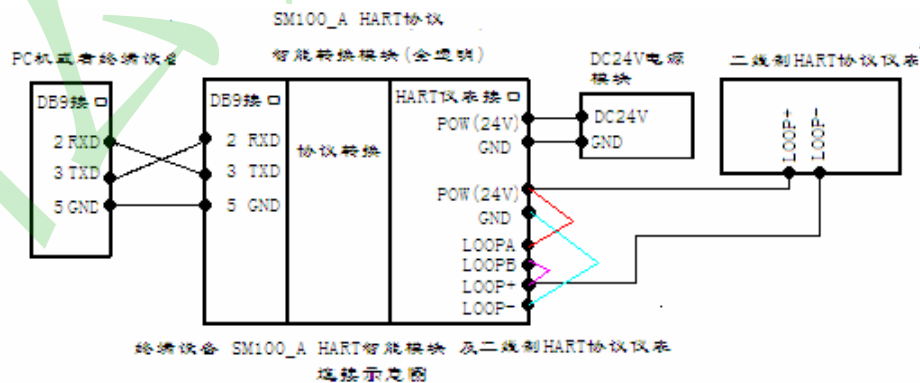


### 2.2 指示灯说明

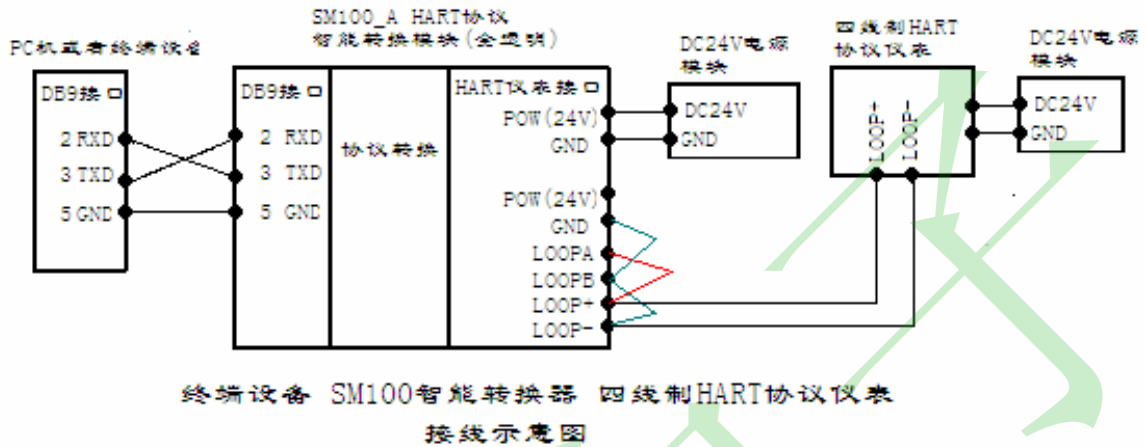
- POW 表示电源指示灯,亮表示电源正常。
- TXD 正常时,该灯灭,闪烁3次表示串行口向HART协议仪表发送数据。
- RXD 正常时,该灯灭,闪烁3次表示HART协议仪表向发送串口数据。

## 3 SM100-A HART/RS232协议适配器与HART仪表连接示意图

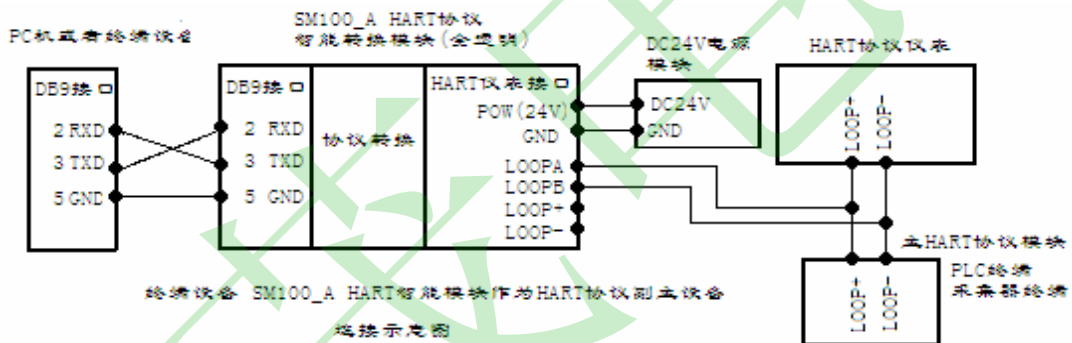
### 3.1 与两线制HART协议仪表连接示意图



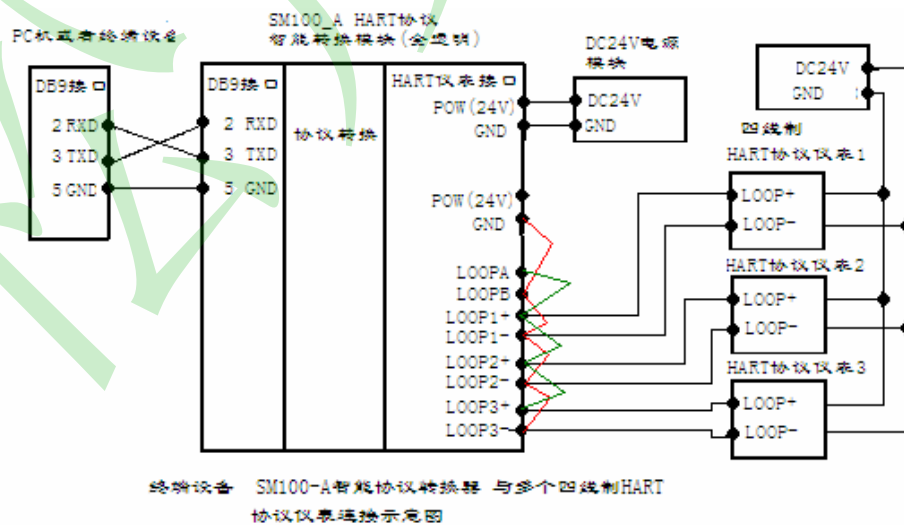
### 3.2 与四线制HART协议仪表连接示意图



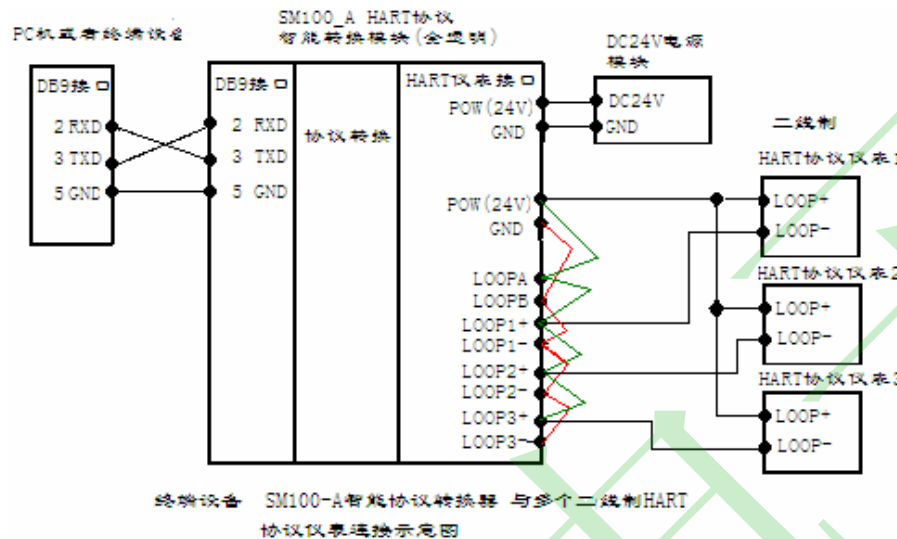
### 3.3 作为副主设备与HART协议仪表连接示意图



### 3.4 与多台四线制HART协议仪表连接示意图



### 3.5 与多台二线制HART协议仪表边接示意图



## 4 设置SM100 HART协议适配器与PC机波特率设置

请注1:出厂默认为9600,一位停止位,无校验位。

2:更改参数后,必须重新启动才能生效。

### 4.1 设置波特率指令:

SET#A: XY#

X取值范围: 0(不对波特率设置), 1(1200), 2(2400), 3(4800), 4(9600)

Y取值范围: 0(不设置校验位), 1(None), 2(Odd), 3(Even)。

例如设置波特率为1200 奇校验 SET#A: 12#

### 4.2 设置MODBUS协议的从机号

S E T # B : XX #

53 45 54 23 42 3A XX 23

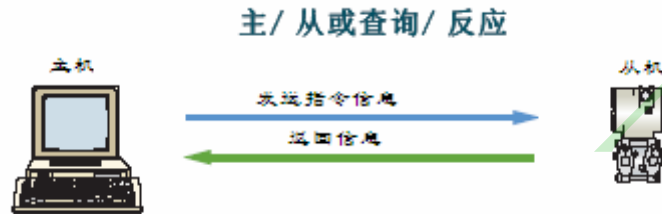
X: 为从机号

例如设置成从机号为2

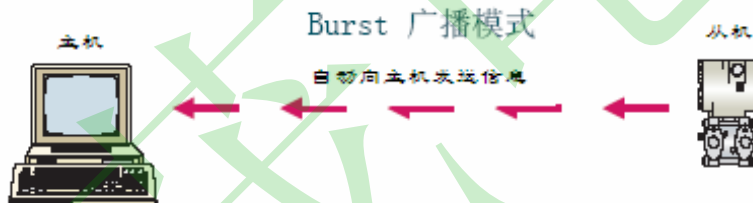
53 45 54 23 42 3A 02 23

## 5 SM100-A与HART协议仪表传输模式

5.1 HART 基于主/从 (master/slave) 协议原理, 在主站呼叫时, 现场设备 (从站) 才传送信息。典型的主站可以是 DCS、PLC、基于计算机的控制或监测系统, 允许来自从设备的数字信息在主设备上每秒更新两次, 4 - 20 mA 模信号是连续的, 仍然可以载送控制的主要变量。



5.2 “BURST” 是可选的通讯模式, 主要是用传输数字信号, 允许单一的从站连续地广播一个标准的 HART 响应信息。HART 响应信息 (PV 或其他) 连续的由从站广播, 直到主站指示命令。采用 “BURST” 通讯方式, 依选择的命令不同, 数据更新为每秒 3 - 4 次。“BURST” 模式只能使用在单个从设备的网络中。

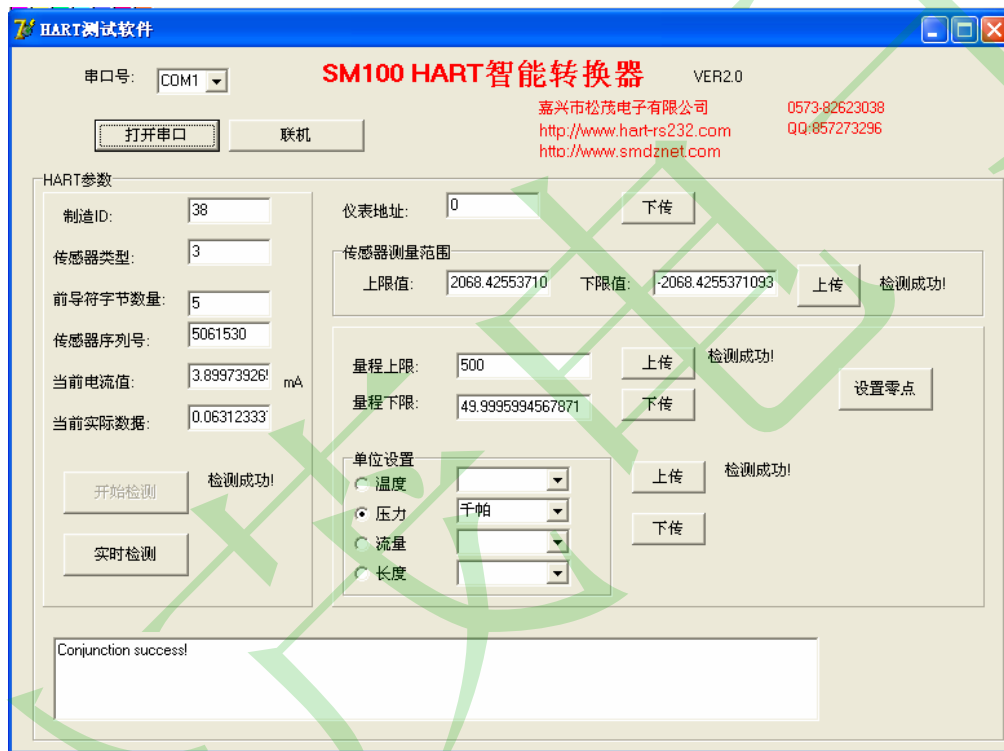


## 6 SM100-A 测试软件说明



- 6.1 只要选相对应的串行接口, 波特率默认为9600, 1个停止位, 8个数据位, 无奇偶校验。
- 6.2 打开串行口, 并测试SM100-A与PC机通讯是否正常。
- 6.3 按下开始检测, 这个测试软件开始自动对测试仪表进行检测。
- 6.4 显示仪表的ID及其他参数显示出来, 则表示SM100-A和仪表是好的。

7: 可以设置量程, 零点, 单位, 地址的软件.



8: MODBUS协议

1) 读出实时输出电流值 地址 08 4个字节

//读输出电流值

01 03 00 08 00 04 C5 CD

01 03 04 40 79 95 54 50 85

2) 读当前实际值 地址 0C 4个字节

01 03 00 0C 00 04 84 0A

01 03 04 3D 83 4B EA B1 08

3) 读当前量程上限值 地址 18 4个字节

01 03 00 18 00 04 C4 0E

01 03 04 43 FA 00 00 CF 86

4) 读当前量程下限值 地址 1C 4个字节

01 03 00 1C 00 04 85 CF

01 03 04 42 47 FF 97 5E 00

5) 读单位 地址 07 4个字节

01 03 00 07 00 01 35 CB

01 03 01 0C F0 4D

**说明如果要对HART仪表设置能数,就用SM100设置软件 V2.0版**

## 9 HART协议命令介绍

### 9.1 命令0X00 读取设备标识码

请求: 无

响应: 扩展的设备类型代码, 版本和设备标识码。

表示的意义如下:

字节0: 254  
字节1: 制造商ID  
字节2: 制造商设备类型  
字节3: 请求的前导符数  
字节4: 通用命令文档版本号  
字节5: 变送器规范版本号  
字节6: 设备软件版本号  
字节7: 设备硬件版本号  
字节8: 设备标志  
字节9-11: 设备ID号

### 9.2 命令0X01 读主变量 (PV)

以浮点类型返回主变量的值。

请求: 无

响应:

字节0: 主变量单位代码  
字节1-4: 主变量

### 9.3 命令0X02: 读主变量电流值和百分比

读主变量电流和百分比, 主变量电流总是匹配设备的AO输出电流。百分比没有限制在0-100%之间, 如果超过了主变量的范围, 会跟踪到传感器的上下限。

请求：无

响应：

字节0-3： 主变量电流，单位毫安

字节4-7： 主变量量程百分比

#### 9.4 命令0x03：读动态变量和主变量电流

读主变量电流和4个（最多）预先定义的动态变量，主变量电流总是匹配设备的A0输出电流。每种设备类型都定义的第二、第三和第四变量，如第二变量是传感器温度等。

请求：无

响应：

字节0-3： 主变量电流，单位毫安

字节4： 主变量单位代码

字节5-8： 主变量

字节9： 第二变量单位代码

字节10-13： 第二变量

字节14： 第三变量单位代码

字节15-18： 第三变量

字节19： 第四变量单位代码

字节20-23： 第四变量

### 10 SM100-A 使用注意事项

8.1 给SM100-A 电源与HART协议电源是都能符合要设备工作的要求。

8.2 HART协议传感器的线是否接对。地线是否真的接到大地

8.3 SM100-A与HART设备之间距离是否大200M, 如果距离超出这个范围, 请有线要对应粗一点, 并加屏蔽电缆, 在使用屏蔽线时, 请一端接地。

8.4 在HART协议传感器地方, 有没有较大的感性负载, 对信号干扰严重, 要采取适当的屏蔽措施。

### 11 M100-A 质量保证

产品在正常使用条件下保修12个月。

产品在使用中, 内部不需内任跳线, 用户不得进行拆修, 否则导致保修失效。

### 附录：附录 SM100-A与 E+H 压力变送器指令解析

步骤1：SM100-A 与压力变送器之间的连接按说明书上两线制连接示意图进行连接, 并确认连接准确无误。

步骤2: 打开SM100-A测试软件,打开串行口并连接,进行串行口测试,SM100-A与PC机是能正常通讯。

步骤3: 按下开始检测,这个测试软件开始自动对测试仪表进行检测,测试软件上显示仪表的ID及其他参数显示出来,

指令分析:

命令格式说明如下:

起始位 序文 定界符 地址 命令 数据长度 校验位 结束符

由于要确保待发的命令完整的发送,我们特意在标准命令格式序文前加了一个起始位"23"和在校验位后加了一个结束符"40"。

1) 例如: 发送读取设备序号命令 23 FF FF FF FF FF 02 80 00 00 82 40

命令注解如下表所示:

起始位23 序文 FF FF FF FF FF 定界符02 地址80 命令00 数据长度00 校验位82 结束符40

返回的命令格式如下表所示:

序文 定界符 地址 命令 数据长度 数据校验位

返回的数据为: FF FF FF FF FF 06 80 00 0E 00 00 FE 11 0E 05 05 01 0C 08 00 5E EE 09 D5

返回数据命令注解如下表所示:

序文ff ff ff ff ff 定界符06 地址80 命令00 数据长度0E 数据00 00 FE 11 0E 05 05 01 0C 08 00 5E EE 09 D5

这里按说明书上6.1序号命查询进行协议解析。

5E EE 09 这台设备的序号

2) 例如发这读设备的动态变量命令

23 FF FF FF FF 82 91 0E 5E EE 09 03 00 A7 40

82表主机到从机,91—10010001: 最高位为1表示主机,次高位为0表示非突发模式,“010001”是生产厂家代码,

返回信息为:

FF FF FF FF FF 86 91 0E 5E EE 09 03 0B 00 00 41 8C CC 2B 0C 44 54 7E C3 23

41 8C CC 2B 为当前输出电流 (IEEE 754浮点格式)

0C 对应的单位

44 54 7E C3 当前的压力 (IEEE 754浮点格式)